



压力表
带平齐安装膜盒

型号系列
BH42..



设计特点

- 使用小体积测量元件减小温度漂移
- 工作温度达到 200
- 可提供不同型式的膜盒
- 膜片直径大于 25mm
- 无死区设计
- 不锈钢壳体 and 测量系统
- 高过压保护
- 用于户外和腐蚀性环境
- 卫生设计

应用

此表设计用于食品加工和过程工艺中,对温度变化的高粘性和腐蚀性介质进行无死区测量。多种过程连接的选择保证了不同工况要求的安装。

设计和功能

集成膜盒的工作原理是过程压力通过一个焊接膜片作用于系统油柱上,油柱通过细的毛细管使压力表测量元件产生偏转,压力表安装有小体积测量元件,它们使用更少量的膜盒充液,从而使受温度影响的指示误差比普通压力表的小。

技术数据

壳体

不锈钢材料 1. 4301 标称尺寸 100

壳体设计

IP65 无充液
IP65 带充液
IP66 带充液

测量系统

弹簧管和连接套管为不锈钢
材料 no 1. 4571

齿轮元件

高耐磨不锈钢

表盘

铝、白底黑刻度,可带红色参考标志或带固定参考指针

指针

铝、黑色标准
可选带零点校正微调指针

前玻璃

多层安全玻璃

壳体密封

丁纳橡胶

标称量程

见订货细节

技术要求

符合 EN837 - 1

精度

1 级符合 EN837 - 1

测量系统阻尼

振动阻尼充液: Labofin
设计 IP66: 甘油水溶液

过压保护

1.3 倍, 标准

过程连接 (膜盒)

见订细节

膜盒材料

见订货细节

系统充液

见订货细节

过程连接方向

标准向下 (18.00 点) 可通过转表盘转换到 15.00 / 21.00 或 24.00 点
指针零点漂移

尺寸见表

温度限值

环境温度

无充液

- 20... + 60

带充液

- 10...50

过程温度

最大 + 200

带壳体充液 + 140

最小 -40

带壳体充液 - 20

所标明的温度范围是最大值

以下参数可影响向这些值

- 膜盒尺寸

- 量程

- 膜盒充液

重量

DN100 无充液

约 0.7kgs + 过程连接 (膜盒)

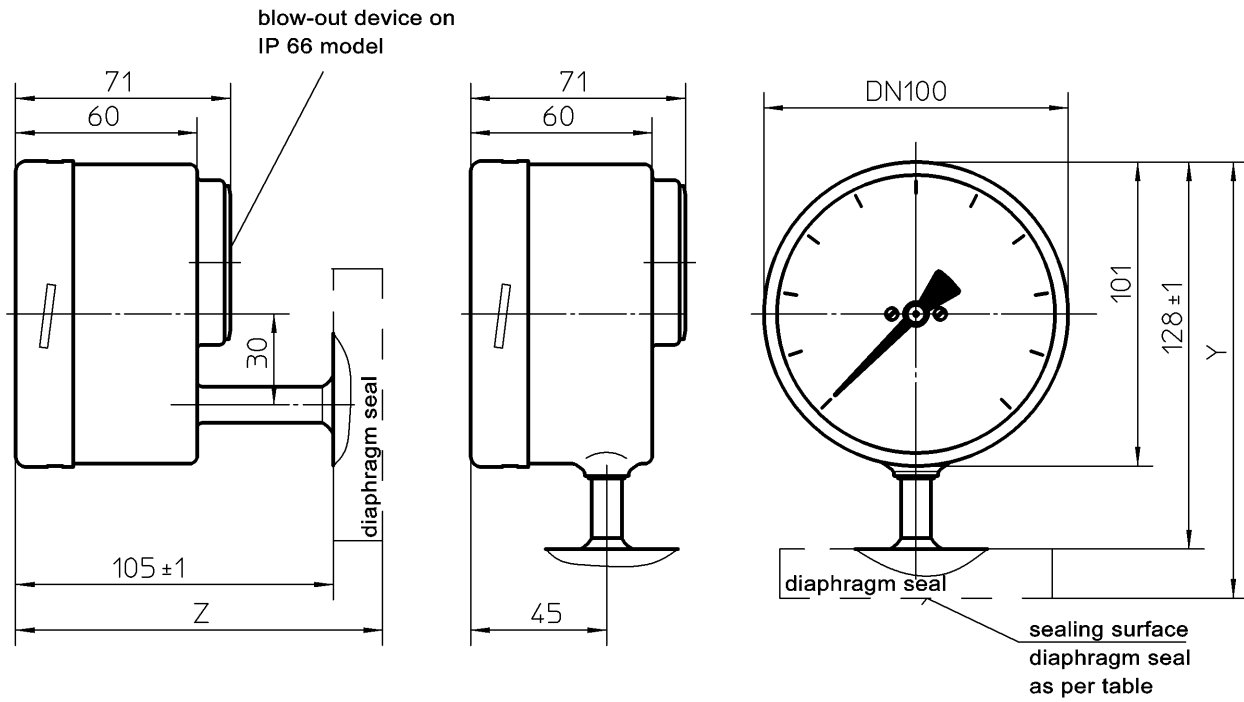
DN100 带充液

约 0.9kgs + 过程连接 (膜盒)

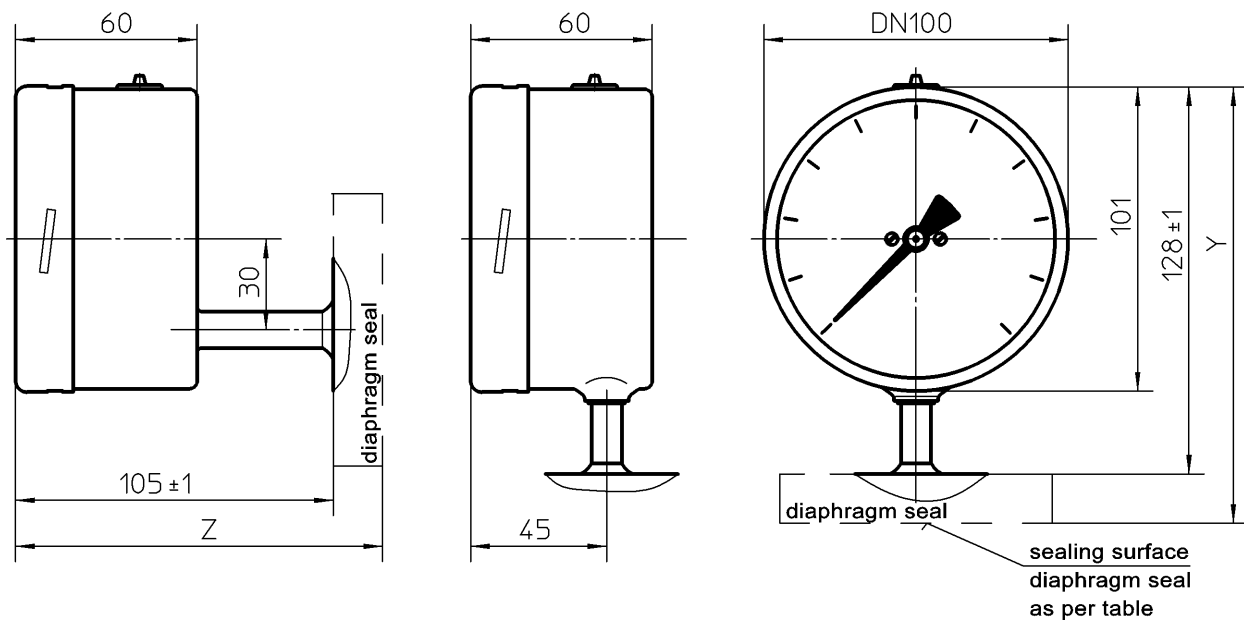
其它形式信息按要求或见订货细节

尺寸

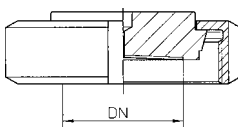
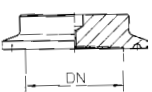
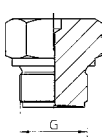
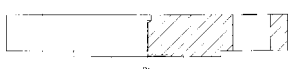
degree of protection IP 66



degree of protection IP 65



过程连接 / 漂移数据 (其它过程连接见产品组 D5)

	sanitary connection with union nut, DIN 11851			clamp connection ISO 2852			screw-in thread			flange connection per DIN		
												
	Y	Z	zero point drift	Y	Z	zero point drift	Y	Z	zero point drift	Y	Z	zero point drift
DN 25	144	121	20 mbar / 10 K	-	-	-	-	-	-	148	125	20 mbar / 10 K
DN 32	144	121	5 mbar / 10 K	-	-	-	-	-	-	-	-	-
DN 40	144	121	3 mbar / 10 K	-	-	-	-	-	-	-	-	-
DN 50	145	122	1 mbar / 10 K	-	-	-	-	-	-	149	126	2 mbar / 10 K
G 3/4 A	-	-	-	-	-	-	143	120	25 mbar / 10 K	-	-	-
G1A	-	-	-	-	-	-	143	120	20 mbar / 10 K	-	-	-
G 1 1/2 A	-	-	-	-	-	-	146	123	4 mbar / 10 K	-	-	-
G2A	-	-	-	-	-	-	146	123	2 mbar / 10 K	-	-	-
1 1/2"	-	-	-	140	117	6 mbar / 10 K	-	-	-	-	-	-
2"	-	-	-	142	119	2 mbar / 10 K	-	-	-	-	-	-
	see data sheet D5-025 for further information and dimensions			see data sheet D5-026 for further information and dimensions			see data sheet D5-027 for further information and dimensions			see data sheet D5-030 for further information and dimensions		

Y和Z, 尺寸mm

安装和操作说明

仪表在工厂已经调节。应慎重选择膜盒系统充液以符合指定的工作温度范围，不可超过温度限值。无充液且带微调指针的标准压力表的零点可在任意工作温度下，拧动前部卡环，移开前玻璃，重调至需要的工作状态。充液压力表的这种零点调节只能在工厂完成，必须指定工作条件，在 IP65 型带充液和标称量程 16bar 的情况下，安装后上部的压力补偿塞必须切断。在移动和安装压力表时不要使膜片碰撞变形，存放压力表时应安装膜盒保护帽。

订货须知 - 表中未列出的规格形式请特殊指明

带平装膜盒的压力表

壳体设计 DN100	.IP 65 无充液	.底部过程连接	BH4200		
		.后部过程连接	BH4210		
	.IP 65 带充液	.底部过程连接	BH4220		
		.后部过程连接	BH4230		
	.IP 66 带充液	.底部过程连接	BH4240		
		.后部过程连接	BH4250		
量程	0...4 bar			A56	
	0...6 bar			A57	
	0...10 bar			A58	
	0...16 bar			A59	
	0...25 bar			A60	
	0...40 bar			A61	
	0...60 bar			A62	
	0...100 bar			A63	
	0...160 bar			A64	
	0...250 bar			A65	
	0...400 bar			A66	
	-1...3 bar			A89	
	-1...5 bar			A90	
	-1...9 bar			A91	
-1...15 bar			A92		
设计特点(仅在需要时指明)					
过压保护	.2 倍量程 40 bar			H2	
	.2.5 倍量程 16 bar			H3	
指针	.微调装置			I2	
标志	.在表盘上(请指定)				T2
	.快速参考指针(请指定)				T3
订货号(例子):					
			BH4200	A56	
过程连接(膜盒) ¹					
过程连接	拧入式螺纹	. G 3/4 A	DE1280		
		. G 1 A	DE1380		
		. G 1 1/2 A	DE1580		
		. G 2 A	DE1680		
	螺纹接头连接, 带联结螺母, DIN 11851	. DN 25	DL2100		
		. DN 32	DL2200		
		. DN 40	DL2300		
		. DN 50	DL2400		
		. DN 63	DL2500		
	卡箍连接 ISO 2852	. 1 1/2"	DL3200		
		. 2"	DL3300		
	法兰连接	. DN 25 PN 10...40	DA2120		
. DN 50 PN 10...40		DA2420			
测量仪器连接	焊接		A400.		
膜盒材料	不锈钢 1.4404			1	
	钽			2	
	哈氏合金 C276			3	
	不锈钢 1.4435 ⁴			7	
膜盒/充液/ ² 最大过程 温度范围	充液	温度范围			
	.植物油 FP, 标准	-10...+200			L19
	.医用白油 FW	-10...+150			L14
	.甘油 /水 FGW	-20...+120			L15
	.食品油 FD, (USDA-H1 acc. FDA)	-10...+200			L23
工作温度	设备温度	过程温度			
	-10...+50	-10...+100			T1
	0...+50	0...+140			T2
	-10...+50	0...+200			T3
	请指定				T99
订货号(例子):					
			DA2420	A3001	L19 T2

1. 其他过程连接见产品组 D5
2. 其他信息请查阅数据单 no. D5 - 003
3. 工作温度量程 用于绝对压力 > 1bar
4. 不是所有膜片宽度都能满足