



差压表 带隔膜元件

型号系列
BD 2000



应用

差压表广泛用于有特殊要求的场合，测量气体、液体和腐蚀性介质。应用范围是水平测量、过滤器监控和流量测量。由于采用耐用设计，表适用于严酷环境，用在化学工业、海洋航运和过程工程中。

技术数据

壳体

不锈钢材料 no.1.4301，标称尺寸 100 和 160 mm
或带整体前壳，符合 DIN 16006

壳体设计

标准型 IP 54 带或不带充液，或者 IP 66 带充液，整体前壳

测量法兰

不锈钢材料 no.1.4571

过程连接

侧面 3/8" NPT，带直螺纹接头或角螺纹接头，用于安装在阀块上

指针元件

不锈钢

表盘

铝质，白底黑刻度，带红色参考标志或带固定参考指针

指针

铝质，黑色，带零点校正微调装置

前玻璃

多层安全玻璃，或者高分子材料（不带整体前壳）

壳体密封

丁腈橡胶

设计特点

- 量程 0~40 mbar 到 0~25 bar（差压）
- 用于户外和腐蚀性环境
- 壳体和测量室为不锈钢
- 耐热隔膜
- 精度 1.6 级，符合 DIN 16005
- 高过压保护达到 5 倍（可选达到 20 倍）
- 3 路阀块（可选）

设计和功能

耐热膜片夹在两个测量室之间，两室内工作压力差使其线性偏转。偏转由指针元件转换成 270° 以内的一个旋转角度。高过压保护安全设备（可选）由塑形压力室实现。3 路阀块不但适于安装，更便于以后拆卸和使用。

防爆膜

丁腈橡胶（用于无充液系统）

压力补偿还膜

硅（用于带充液整体前壳系统）

膜片

耐热隔膜（Duratherm）（热阻值同材料 no.1.4571）

测量系统阻尼

甘油基液用于阻尼振动

量程

见订货须知，符合 DIN 16128，负载至全量程

法兰 160 mm: 0...40 mbar 到 0...250 mbar

法兰 100 mm: 0...0.4bar 到 0...25bar

过压保护

标准： 法兰 160 mm: 1.3 倍

法兰 100 mm: 5 倍

过压值适用于正端，负端压力不允许超出特殊设计：

法兰 160 mm: 20 倍

法兰 100 mm: 20 倍，最大 100 bar

允许工作压力相应最大室内压力：

法兰 160 mm: 25 bar

法兰 100 mm: 全部指示范围达到 25 bar

指示范围从 1.6 bar 开始，达到 40 bar

指示范围从 2.5 bar 开始，达到 80 bar

更高值按要求

安装

壁托架，符合 DIN 16281，不锈钢

可选：铝质

精度

1.6 级，符合 DIN 16005

工作压力影响

取决于量程和最大工作压力精度等级为标准设计

工作温度范围

-20~+70°C，标准

重量

DN 100:

法兰 Ø100，无充液： 约 3.2 kg

法兰 Ø100，充液： 约 3.4 kg

法兰 Ø160，无充液： 约 6.6 kg

法兰 Ø160，充液： 约 6.9 kg

DN 160:

法兰 Ø100，无充液： 约 3.7 kg

法兰 Ø100，充液： 约 4.3 kg

法兰 Ø160，无充液： 约 7.1 kg

法兰 Ø160，充液： 约 7.7 kg

特殊设计

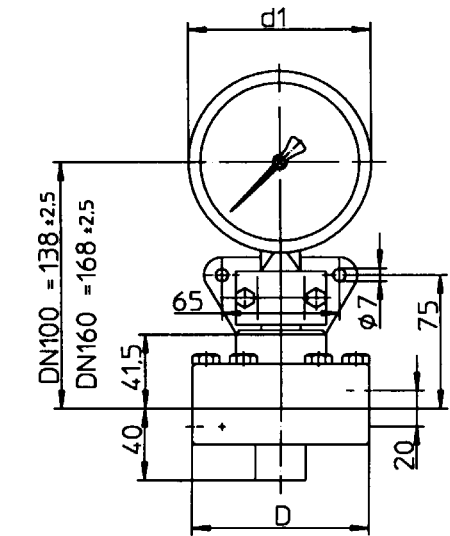
- 用于 0 区连接的结构型式认证

- 材料测试认证符合 EN 10204

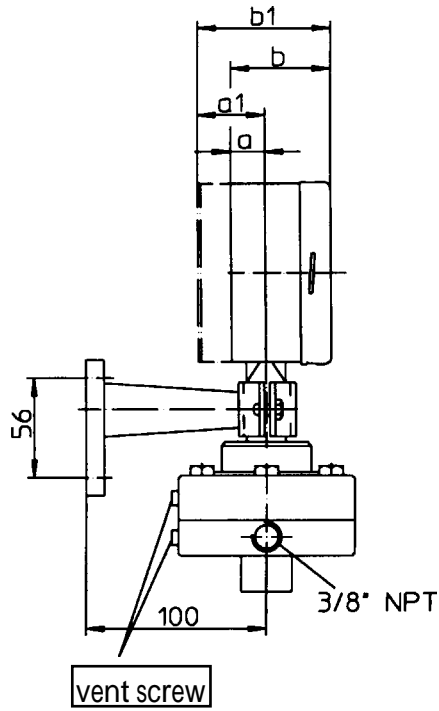
(DIN 50049)

其他型号信息按要求或见订货须知

尺寸



with small measuring flange D=100
with large measuring flange D=160

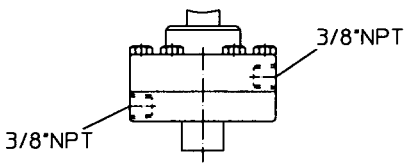


dimensions (mm)						
case	d1	a	b	b1	a1	h
DN 100	100	19	55.5	74	37	87
DN 160	160	19	55.5	84	47	117

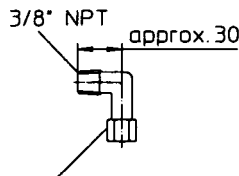
连接类型

对不同的应用，我们的差压表可用下列连接形式。我们建议在正负室之间使用允许压力补偿的阀块。阀块可在工作中随时控制零点，并防止测量系统一端因工作压力过高而超载。

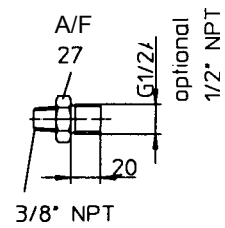
direct connection



angular screw joint



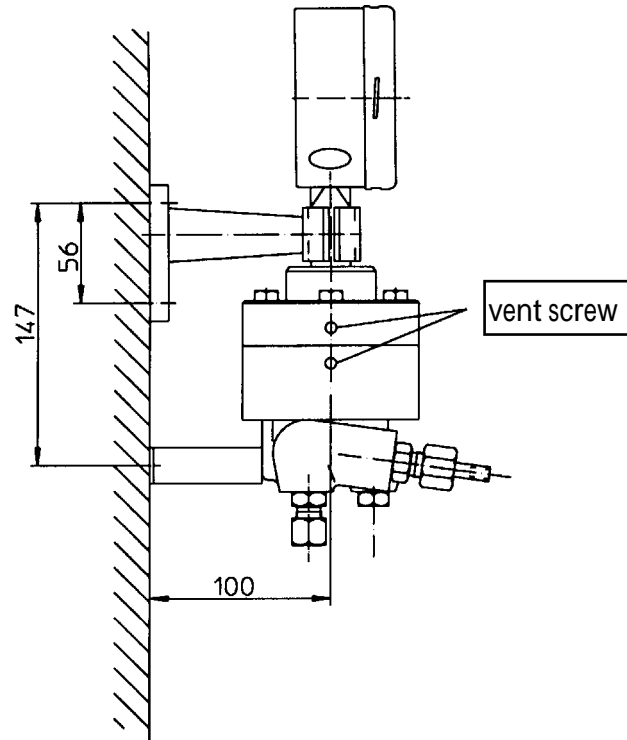
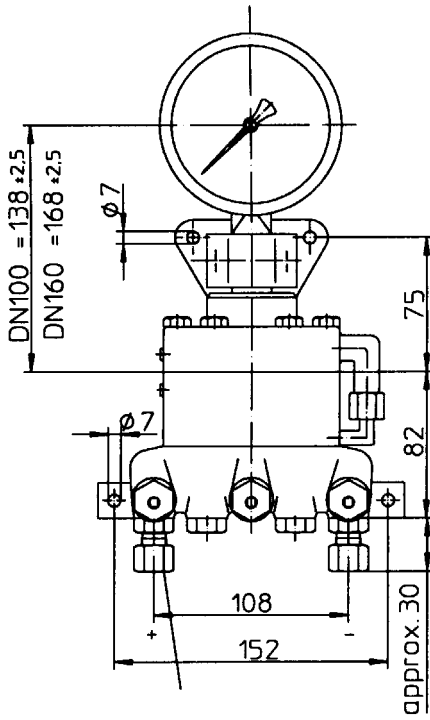
straight screw joint



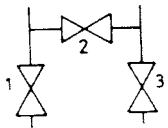
lateral threaded connection 3/8" NPT

3 路阀块设计，直连法兰

short design : sheet VB 3/St
st : (met.no.14571) : VB 3/VA



使用操作说明



1. 阀 1 和 3 闭合，阀 2 打开
2. 慢慢打开阀 1
3. 闭合阀 2
4. 慢慢打开阀 3，装置即可工作

订货须知

—请给出未列型号的其他特性—

带隔膜元件差压表				标准量程	
				量程	订货号
壳体	.DN 100, 标准	BD22		-40...0 mbar	023
	.DN 100 整体前壳	BD25		-60...0 mbar	024
	.DN 160, 标准	BD23		-100...0 mbar	025
	.DN 160 整体前壳	BD26		-160...0 mbar	026
壳体设计	.IP 54 无充液	00		-250...0 mbar	027
	.IP 54 充液 ¹	20		-400...0 mbar	028
	.IP 66 充液 ²	40		0...40 mbar	006
工作压力	.最大量程(标准)	A7		0...60 mbar	007
	.2.5 bar	A3		0...100 mbar	008
	.6 bar	A4		0...160 mbar	009
	.10 bar	A5		0...250 mbar	010
	.25 bar	A6		-0.6...0 bar	085
	.40 bar (≥1.6 bar 量程)	A1		-1...0 bar	086
	.80 bar (≤2.5 bar 量程)	A2		-1...0.6 bar	087
	量程	.见表		...	
测量法兰直径	.100 mm (≥400 bar 量程)	C		-1...1.5 bar	088
	.160 mm (≤250 bar 量程)	D		-1...3 bar	089
过压保护	.正负端达到最大工作压力(标准)	1		-1...5 bar	090
	.正端: 5 倍, 最大 80 bar ²	3		-1...9 bar	091
	.正端: 1.3 倍 ⁴	3		-1...15 bar	092
过程连接	.侧面螺纹接头 3/8NPT	01		-1...24 bar	093
	.角螺纹接头, Ø 12mm 管	02		0...0.4 bar	051
	.侧面, 带直螺纹接头 G 1/2 A	03		0...0.6 bar	052
	.侧面, 带直螺纹接头 1/2 NPT	04		0...1 bar	053
	.底部, 带直螺纹接头 G 1/2 A	06		0...1.6 bar	054
	.带不锈钢法兰阀块, Ø 12mm 管	11		0...2.5 bar	055
附加特性(仅在需要时给出)					
壁托架	.材料, 铝	H2		0...4 bar	056
	.材料, 不锈钢	H3		0...6 bar	057
	.安全玻璃, 带可调参考指针		R503	0...10 bar	058
	.高分子, 带最大值指针		R512	0...16 bar	059
	.高分子, 带可调参考指针		R513	0...25 bar	060
标志	.表盘(请指定)		T2		
	.参考指针(请指定)		T3		
订货号(例子):				BD2540	A6027
				C303	

- 1 不带整体前壳
- 2 仅带整体前壳
- 3 仅带 Ø100mm
- 4 仅带 Ø160mm