



双金属温度计
带竖直测温探头

型号系列
FA2



设计特点

- 壳体与介质接触部分为不锈钢
- 可提供不同接头
- 精度等级 1 级 符合 EN 13190
- 可用微调指针校正指示
- 有指示器阻尼

应用

这些温度计适于户外和腐蚀性环境中。装置可带附加液体阻尼以用于极端条件下。测温探头易受弯曲的影响，因此建议安装保护管。合适的保护管见数据单 T5-025。

设计及功能

双金属温度计主要由一个其上焊有双金属螺旋的测温探头和一个固定在螺旋上的指示单元构成。双金属螺旋 270° 回转运动直接由轴传递给指针。除非特别指明，最小浸润深度应在螺丝的下边缘处。

技术数据

壳体

不锈钢材料 no.1.4301, 标称尺寸 100 mm 和 160 mm

过程连接

刚性测温探头，后部中间突出。可提供不同接头，见订货须知

壳体设计

防护类型 IP 66，符合 EN 60529，可选带充液。

测量系统

恒温双金属螺旋符合 DIN 1715，具有良好的调节力、动作快、热时效

指针轴

不锈钢材料号 1.4571，带多轴承

测温探头

不锈钢材料 no.1.4571，直径 8 或 6 mm。可提供标准长度，见订货须知，其他尺寸按

表盘

铝，白底黑刻度

指针

铝，黑色，带零点校正微调装置

前面板玻璃

仪表玻璃或高分子材料

壳体密封

丁纳橡胶

测量系统阻尼

指示器阻尼作为标准的，也可提供整个系统的附加阻尼充液，可选用于刻度范围达到 -40 ... 160

刻度范围

符合 EN 13190 从 -40...+500 (限值 600)，其他值按要求。对量程高于 400 的，推荐用符合 DIN 43772 的保护管

误差限值

符合 EN 13190，1 级

环境温度

最大 -20...+60，其他值按要求

重量

DN 100，无充液：约 0.4 kg
DN 100，充液：约 0.5 kg
DN 160，无充液：约 0.8 kg
DN 160，充液：约 0.9 kg

特殊设计

- 带适于 0 区连接的结构型式认证，带符合 DIN 43772 的保护管，按要求
- 表盘标记
- 刻度盘上固定参考指针
- 无螺旋型 (D1001)，也可用可调螺丝

使用说明

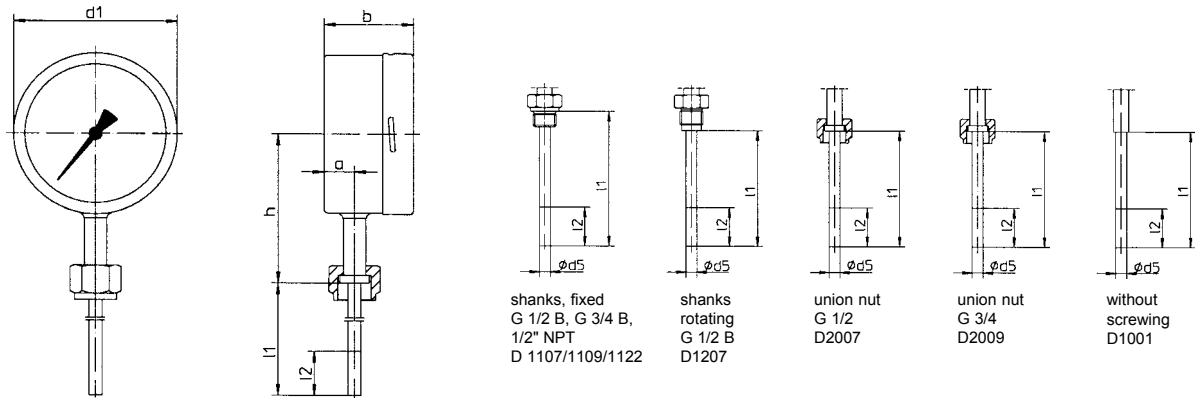
测温探头负载能力取决于以下参数：

1. 被测介质
2. 被测介质压力
3. 被测介质温度
4. 流速
5. 浸润长度
6. 材料

若有要求，可进行必要的技术测试。

其他类型按要求或见订货须知

尺寸



探头感应部分长度 L2 需要完全接触过程温度(介质), 探头 L1 需要适当的长度。

尺寸 (mm)					h (到传感器)					对于量程>300 的, 颈长 (尺寸 h) 增加 40mm
壳体	d1	a	b	L2	D1001	D1107/1109/1122	D1207	D2007	D2009	
NG 100	100	15	60	60±5	97	79	97	97	97	
NG 160	160	15	60	60±5	127	109	97	97	97	

订货须知 -请给出未列型号的其他特性-

带竖直测温探头的双金属片温度计							标准量程和刻度范围 符合 EN 13190			
壳体	· DN 100		FA2				刻度范围	量程	订货号	
	· DN 160		FA3							
壳体设计	· IP 66		400				-20+40 ²	-10+30	340	
	· IP 66 带充液		600				-20+60 ²	-10+50	346	
精度	· 标准 1 级 (全量程)		A2				-30+50 ²	-20+40	322	
量程	· 见表		...				-40+40 ²	-30+30	220	
过程连接	· 杆轴, 固定 G 1/2 A		D1107				-40+60 ²	-30+50	222	
	· 杆轴, 固定 G 3/4 A		D1109				0...60	10...50	520	
	· 杆轴, 固定 1/2 NPT		D1122				0...80	10...70	522	
	· 杆轴, 旋转 G 1/2 B		D1207				0...100	10...90	524	
	· 连接螺母 G 1/2		D2007				0...120	20...100	540	
	· 连接螺母 G 3/4		D2009				0...160	20...140	544	
	· 无螺纹		D1001				0...200 ¹	20...180 ¹	548	
测温探头直径 ø5	· 6 mm		F6				0...250 ¹	30...220 ¹	560	
	· 8 mm		F8				0...300 ¹	30...270 ¹	565	
浸润长度 L1 (mm) ³	D11...	D1207	D2007	D2009	D1001		0...400 ¹	50...350 ¹	627	
	固定杆轴	旋转杆轴	连接螺母	连接螺母	无螺纹		0...500 ¹	50...450 ¹	630	
		G 1/2B	G 1/2	G 3/4			0...600 ¹	100...500 ¹	640	
	100	80	89	93	100					
	160	140	126	130	160					
	250	230	186	190	250					
400	380	276	280	400						
--	--	426	430	--						
偏离长度: 请指定									999	
附加特性 (仅在需要时给出)										
前玻璃	· 高分子材料, 带可调参考指针						R13			
标志	· 在表盘上 (请指定)							T2		
订货号 (例子):						FA2400	A2222	D1109	F8100	

1. 仅指无表体充液量程
2. 仅为带充液
3. 标准浸润长度以在订货号中给予详细说明。例如: L1 80mm 订货号 080。