



紧凑型压力变送器  
食品/制药/生物工程用

型号系列  
CC6000-F

### 设计特征



- 量程 0...160 mbar 到 0...100 bar
- 线性误差滞后  $< +0.2\%$  f.s.
- 压敏电阻测量系统, 真空密封, 过载保护
- 卫生设计符合 EHEDG, FDA 和 GMP 条例
- 材质及表面质量符合卫生要求
- 接触部位为不锈钢, 完全焊接
- 信号输出 4...20 mA, 可选 0...20 mA
- 不锈钢壳体, 防护类型 IP65, 可选 IP67
- 过程温度达到 200
- 防爆保护 II2G EEx ib IIC T6 符合 ATEX

### 应用

紧凑型压力变送器是一种将压力测量值转换为独立于负载的电流信号 (如 4...20 mA) 的高精度的转换器。型号系列 CC6000-F 专为满足食品加工, 制药技术以及生物工程行业的严格要求而设计。特别注意了表面质量。例如, 接触部位的粗糙程度可以保证在  $Ra0.4\ \mu\text{m}$  (焊接部位  $Ra\ 0.8\ \mu\text{m}$ ), 也可以采用电抛光。另一重要特征是卫生设计的过程连接可配合不同的无菌接头。完全焊接的不锈钢壳体 (也可带插头或电缆输出) 的防护类型可设计成 IP67, 可以方便、彻底的清洁。温度隔离器的作用使紧凑型压力变送器的过程温度可以达到 200。

### 技术数据

#### 壳体设计

##### 设计

- 户外外壳 IP65 / IP67 带密封电缆
- 直角插头符合 DIN43650, IP65
- 电缆连接, IP67
- 锁插头 M12, IP65

##### 壳体材质

不锈钢材料 no. 1.4404/1.4305  
连接螺母: 聚酰胺 (带电气插头或电缆连接) 电气元件用硅密封  
内腔通风用于量程  $< 16\ \text{bar}$ , 壳体螺纹或连接电缆可按设计

#### 过程接头

见第 3 页和订购代码可变量

材质号: 套管材质 1.4404

#### 温度范围

环境温度:  $-10...+70$   
存放温度:  $-10...+90$   
过程温度: 取决于设计, 零下温度取决于系统充液

#### 量程/过载极限

见订货细节  
中间量程可按要求

#### 响应时间

20 ms

### 设计和功能

过程压力通过隔膜密封的内部充液传达到压阻式半导体测量桥。变送器将压力测量值转换成独立于负载的电流信号。通过补偿网几乎可以完全消除环境温度对输出信号的影响。与普通螺纹式相比, 特殊配套小体积隔膜密封可以极大地减小过程温度对输出信号的影响。电气元件完全密封保护, 以防潮湿及振动。压力变送器可以采用 6...30 V 的直流电源供电。提供标准的测量信号输出。

#### 测量精度

线性误差包括滞后  $< +0.2\%$  f.s.  
(量程 0...60 bar 的为  $< +0.3\%$  f.s.)

##### 固定点调整

调整精度  $< \pm 0.2\%$  f.s.

##### 温度影响:

###### a) 壳体

- 零点  $< 0.2\%$  / 10 k f.s.
- 测距  $< 0.2\%$  / 10 k f.s.

###### b) 过程连接 (隔膜密封) 取决于设计

隔膜密封

## 技术数据 (续)

平装膜盒	零点误差
DN25/ 1	4.8 mbar/10 k
DN32/ 1 1/2	2.3 mbar/10 k
DN40	1.6 mbar/10 k
DN50/ 2	0.6 mbar/10 k
在线膜盒	零点误差
DN25/ 1	9.5 mbar/10 k
DN32/ 1 1/2	4.1 mbar/10 k
DN40	3.9 mbar/10 k
DN50/ 2	3.9 mbar/10 k

所列出的过程连接的零点误差对于标准设计来说是一个参考值。我们可以按要求提供一个详细的系统计算。减小隔膜密封误差的系统也是可以实现的。

### 辅助电源

标准设计	
标称电压	24V DC
功能范围	6...30V DC
最大允许电压	30V DC

### 电源电压影响

0.01 % f.s. /V

### 信号输出

4...20 mA, 2 线制电路或  
0...20 mA, 3 线制电路

### 输出信号的电流限值

最大输出电流约 30 mA

### 调整范围

约 ±5% f.s. 零点和测距分别可调

### 负载

#### 2 线制电路

标准设计  $U_B - 6V$   
 $R_a = 20 \text{ mA (KOhm)}$

$U_B =$  工作电压

$R_a =$  最大允许负载电阻(包括 lead)

### 负载影响

500 ohm 负载变化: 0.1 % f.s.

### 重量 (不带隔膜密封)

户外壳体: 约 460 g

带连接插头的壳体: 约 200 g

### 安装位置

任意, 标准: 竖直

### EMC 测试

噪音干扰符合 EN50082 第2章, 1995 年三月版, 工业标准

辐射干扰符合 EN50081 第1章, 1993 年, 居住区和工业区标准

发射装置本身无放射性

### 防爆认证

CENELEC 认证符合 ATEX 防爆本质安全 政府测试实验室 (TüV) 00ATEX 1557 X

112G EEx ib IIC T6

$U_{max}$  30V DC

$I_{max}$  150 mA

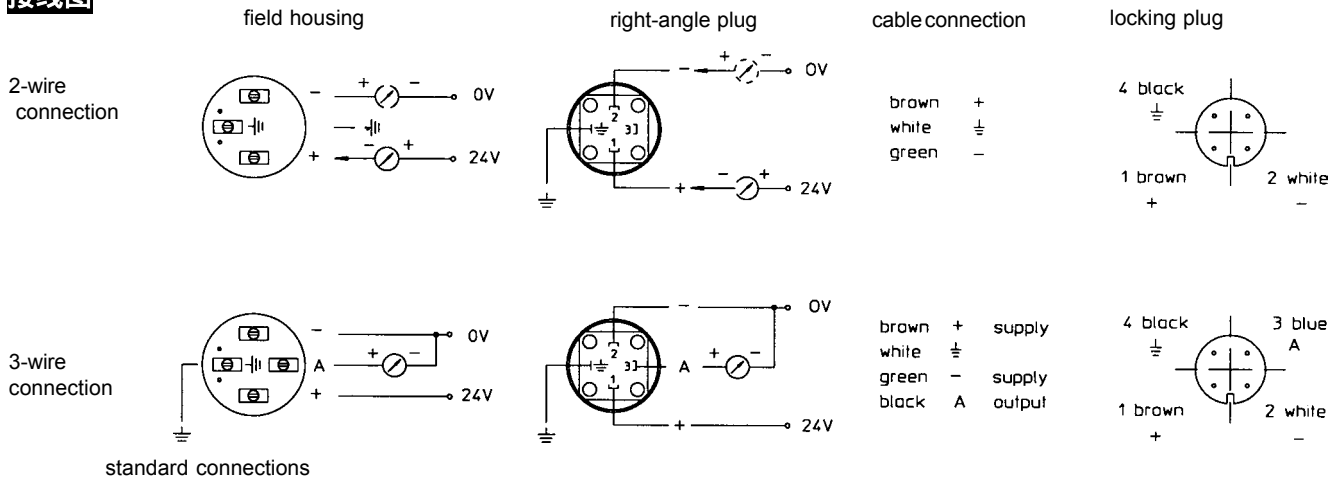
$P_{max}$  1 W

$C_i$  49 nF

$L_i$  33  $\mu$ H

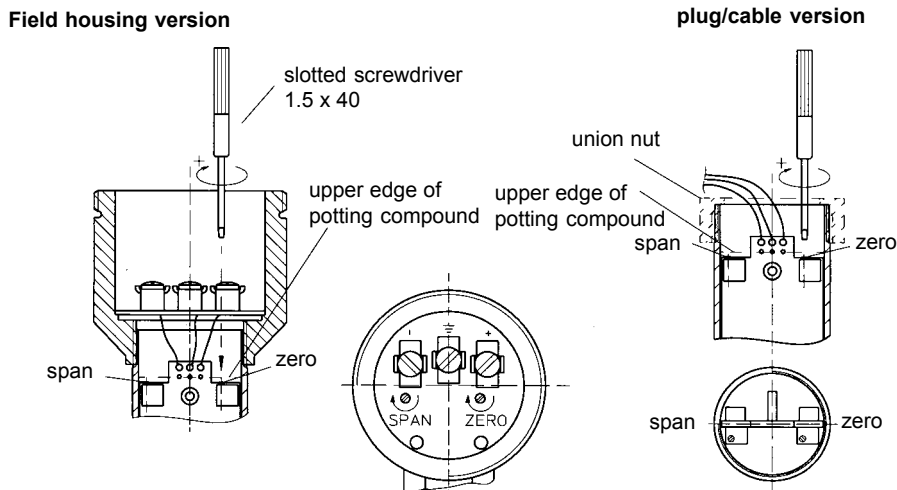
其它形式信息按要求或见订货细节

## 接线图

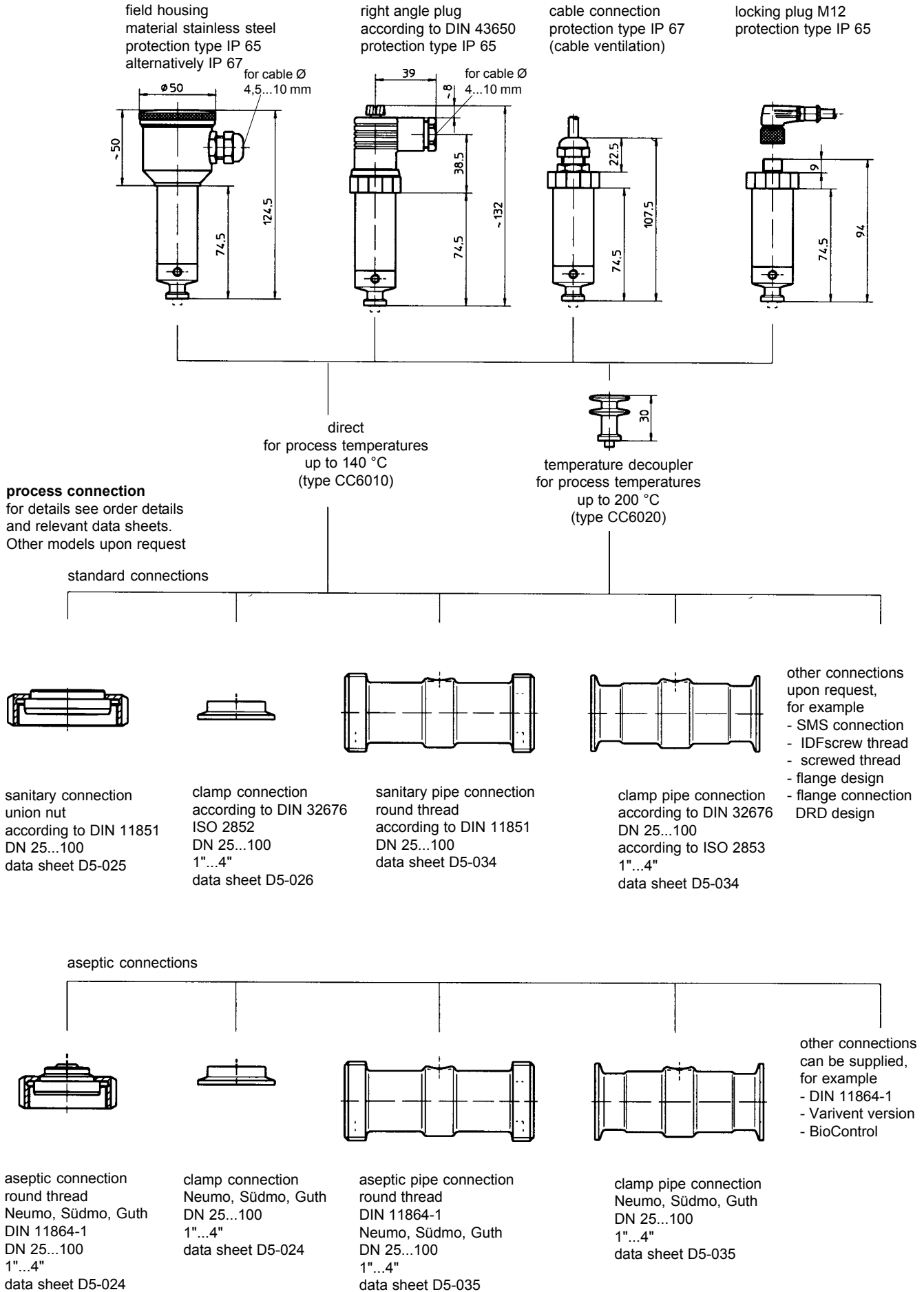


## 零点校正

对于户外式壳体, 电位计是密封的并可通过夹片调节。对于插头式和电缆连接式壳体, 拧下连接螺母, 小心拉出插头。内置零点和测距的电位计可以从封闭壳体的上部调节。调整电位计可使用螺丝刀 (1.5×40), (10 圈= ±5 % 量程)。测距的调节只能在有参考压力的情况下进行。



# 尺寸/壳体/过程连接



## **安装和操作指南**

### **变送器**

变送器在工厂调节以适应特定的量程，并且是按照标准垂直安装状态来调节的。正常情况下无需进一步调整。如果以后要调整安装方向，则量程 1.6bar 的变送器的零点必须校正。测距(灵敏度)不受零点校正的影响。电气安装，连接和零点校正只能在符合技术数据（见零点校正）的情况下，由熟练的技术人员完成。

插头式压力变送器通过插头螺纹（IP65）来实现过压时内部大气压力的补偿。户外式壳体的变送器通过一个集成的烧结过滤器（IP65）或一个可通大气的连接电缆（IP67）。带有电缆输出的，也是通过一个可通大气的连接电缆（IP67）。绝对压力量程的变送器不需要任何的大气压力补偿。只有在设备已正确安装、插头已连接紧密、电缆直径与壳体内密封插头的标称尺寸一致的情况下，才能实现以上的防护等级。完整的 EMC 测试只在正确接地后才有效。

### **CE 设计**

装置的认证符合欧洲委员会 EC 指南（9/336/EWG），EMC 条例（13/11/1992），现行普通标准和产品基本标准。当屏蔽、接地，布线和绝缘都完成后装置才可以在系统和工厂中正常地工作。

### **危险区域电气设备的安装和连接只能由熟练的技术人员来完成。**

对装置和连接的改动会破坏防爆和担保。不论是危险区域以内或以外的本质安全电路，全部电缆走线需要等电位连接。限值细节请见 ATEX 认证。

### **隔膜密封**

过程安装和连接只能由熟练的技术人员来完成。为防止弄脏或损坏膜片，供货时膜片前端所带的保护帽或封条只能在安装前打开，带有温度隔离器的装置要注意使其周围没有隔热的材料（以保证散热）。

注意：标准标称压力定额应该满足所有的过程连接。户外特别是卡箍式连接，只有在使用完全适合的卡箍时才能达到允许的标称压力定额。关于这方面请注意 DIN32676 关于热阻的规定。

**订货须知** - 请给出未列型号的其他特性

紧凑型压力变送器 食品/制药/生物工程用

设计	过程温度达到+140 (标准) 过程温度达到+200	CC601. CC602.		
防爆	无 II2G EEx ib IIC T6		0 1	
量程	量程	过载限值 (bar)		
	0...160 mbar	2	A1009	
	0...250 mbar	2	A1010	
	0...400 mbar	6	A1011	
	0...0.6 bar	6	A1052	
	0...1 bar	10	A1053	
	0...1.6 bar	10	A1054	
	0...2.5 bar	16	A1055	
	0...4 bar	16	A1056	
	0...6 bar	30	A1057	
	0...10 bar	30	A1058	
	0...16 bar	50	A1059	
	0...25 bar	50	A1060	
	0...40 bar	70	A1061	
	0...60 bar	70	A1062	
	0...100 bar	200	A1063	
	-160...0 mbar	2	A1026	
	-250...0 mbar	2	A1027	
	-400...0 mbar	6	A1028	
	-0.6...0 bar	6	A1085	
	-1...0 bar	10	A1086	
	-1...0.6 bar	10	A1087	
	-1...1.5 bar	16	A1088	
	-1...3 bar	16	A1089	
	-1...5 bar	30	A1090	
	-1...9 bar	30	A1091	
	-1...15 bar	50	A1092	
	0...1 bar abs	10	B1053	
	0...1.6 bar abs	10	B1054	
	0...2.5 bar abs	16	B1055	
0...4 bar abs	16	B1056		
0...6 bar abs	30	B1057		
0...10 bar abs	30	B1058		
指定量程		A9999		
输出信号	.4...20mA, 2线 (标准)		H1	
	.0...20mA, 3线		H2	
壳体/ 电气连接	不锈钢户外外壳	IP 65, 带密封电缆 IP 67, 带密封电缆	T410 T420	
	直角插头 符合 DIN 43650	IP 65	T110	
	电缆连接 IP 67	2m 电缆		T310
		5m 电缆		T311
		10m 电缆		T312
		指明电缆长度		T319
锁式插头 M12, IP65	插头 M12 (不带直角接头)		T120	
	包括直角接头, 带 2m 电缆		T121	
	包括直角接头, 带 5m 电缆		T122	
	包括直角接头, 带 10m 电缆		T123	
	包括直角接头, 指定电缆长度		T129	
过程连接				
标准连接	平装 隔膜密封	锥形耦合带槽 螺母 符合 DIN 11851	DN	
			.25	DL2100
			.32	DL2200
			.40	DL2300
			.50	DL2400
			卡箍连接 ISO 2852	.1"
	.1 1/2"	DL3200		
	.2"	DL3300		
	.25	DL4100		
	.32	DL4200		
	.40	DL4300		
	在线 隔膜密封	卡箍连接 符合 DIN 32676	.50	DL4400
.25			DF1110	
.32			DF1120	
.40			DF1130	
.50			DF1140	
两侧锥形耦合 带槽螺母 符合 DIN 11851			两侧卡箍连接 符合 DIN 32676 管道符合 DIN 11850	.25
	.32	DF1220		
	.40	DF1230		
	.50	DF1240		

继续下一页

**订货须知 (续)**

-请给出未列型号的其他特性

标准连接	在线隔膜密封	两侧卡箍连接符合 IS 0285 管道符合 O.D.Tubing inch BS4825 part 1	1" 1 1/2" 2"		DF3210 DF3230 DF3240		
无菌连接	平装膜盒	管道式无菌膜盒, 符合 DIN 11851 ISO1127 管道式无菌膜盒 ISO 2852, 符合 DIN2463 英寸管道式无菌膜盒, 符合 O.D.Tubing BS 4825 Part1			DL51.. DL52.. DL53..		
	在线膜盒	螺帽两侧 DIN 11851 连接 DIN 32676 DIN 11850 连接 IS 0285 O.D.BS48 Part1			DF61.. DF62.. DF63..		
	尺寸	管道 DIN ISO 管道符合 11850 DIN 2463 BS4825 Part 1					
		.DN 25 .DN 25 .DN 32 .DN 32 .DN 40 .DN 40 .DN 50 .DN 50	1" 1 1/2" 2"		10 20 30 40		
卫生	表面, 标准卫生设计 (特殊表面, 见样本 D1-030)				HY		
膜片材质	不锈钢 no. 1.4404 标准 不锈钢 no. 1.4435 其它材料按要求				A4001 A4007 A4009		
系统充液	充液		工作温度范围				
	食品油 FD1 (USDA-H1 符合 FDA)		-10...+140 标准			L22	
	食品油 FD1 (USDA-H1 符合 FDA)		-10...+200			L23	
	食品油 FD2 (USDA-H1 符合 FDA)		-25...+160			L29	
	植物油 FP 植物油 FP 医用白油油 FW (USDA-H1 符合 FDA) 其它充液按要求		-10...+140 -10...+200 -10...+150			L19 L17 L14	
无菌连接类型 (只在需要无菌过程连接时指明)	平装膜盒	消毒连接符合 DIN 11864-1	领口式连接套管带螺母形式 A		S1101		
		SUDMO 无菌式	领口式连接套管带螺母卡箍式连接 (W601)		S2101 S2202		
		GUTH 无菌式	领口式连接套管带螺母卡箍式连接 (recess)		S3101 S3201		
		NEUMO 无菌式	领口式连接套管带螺母卡箍连接形式 R		S4101 S4202		
	双侧在线膜盒	消毒连接符合 DIN 11864-1	螺纹形式 A		S1001		
		SUDMO 无菌式	螺纹 (W501) 卡箍 (W601)		S2001 S2002		
		GUTH 无菌式	螺纹 卡箍 (recess)		S3001 S3002		
		NEUMO 无菌式	螺纹 卡箍 (形式 R)		S4001 S4002		
		附加特征 (只在需要时指明):					
		金属	膜盒金属				W4035
材质认证符合 EN 10204-3.1B, 接触部位 (不锈钢)					W1024		
举例: 压力变送器 过程连接							
		CC6010	A1057	H1	T410		
		DL5110	A4001	L22	S1101		

1. 无菌连接
2. 理想系统设计需指明确切工作温度